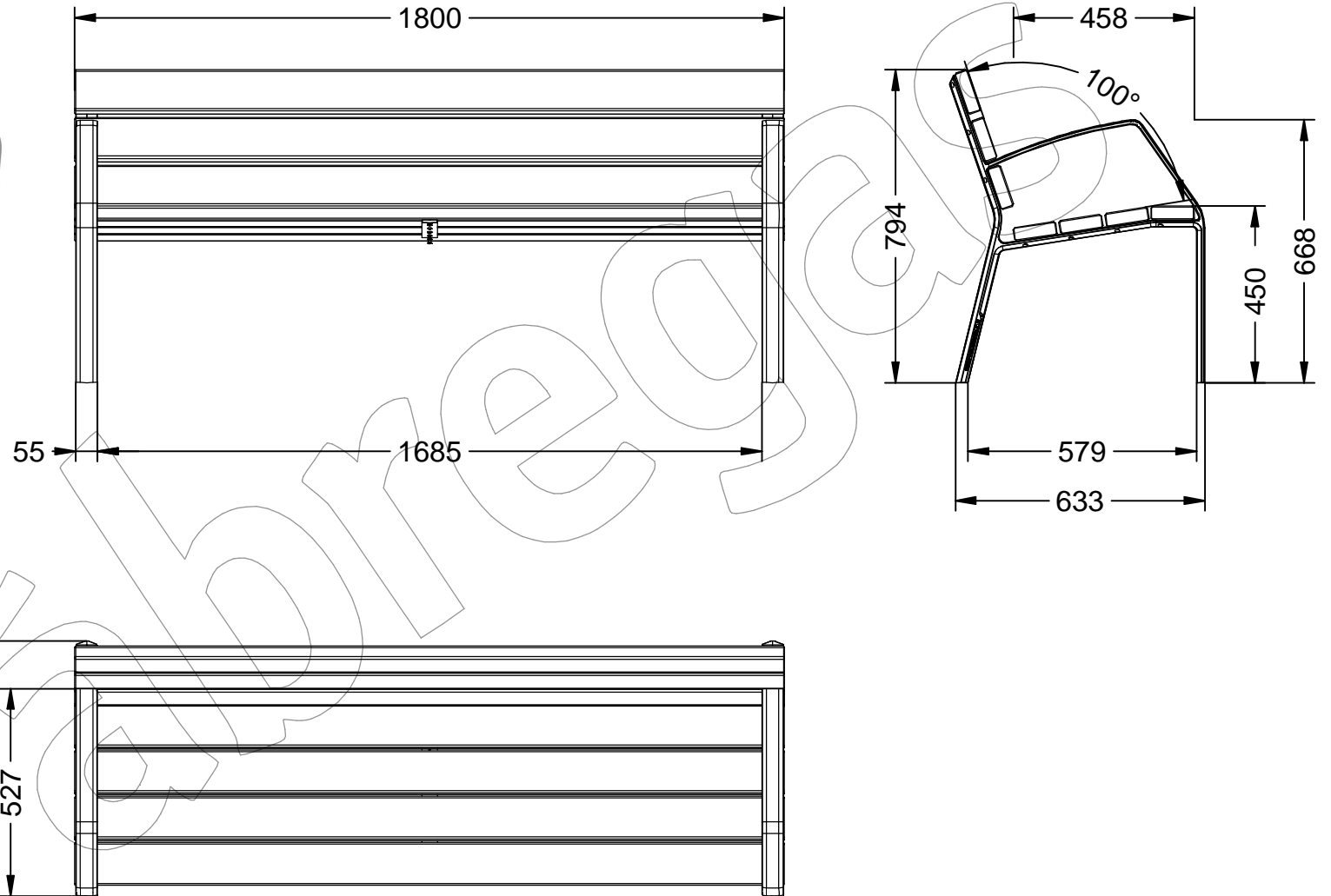


MODO10-1800

Banco con listones de madera tropical y patas de fundición de aluminio anodizado de 1800 mm de longitud.

Revision: 01 - 13/04/2017



MODO10-1800

Banco con listones de madera tropical y patas de fundición de aluminio anodizado de 1800 mm de longitud.

Revision: 01 - 13/04/2017



-ES- 

Descripción: Banco de la gama MODO10, con patas de fundición de aluminio A-G3Tbe con un acabado anodizado y 7 listones de madera tropical.

Materiales:
Pata: Fundición de aluminio A-G3Tbe.
Listón: Madera tropical.

Acabados:
Pata: Texturizada y anodizado resistente a ambientes marinos.
Listón: Barniz en poro abierto fungicida e hidrófugo.

Anclaje: Mediante empotramiento con 4 tornillos DIN 933 M10 x 100 mm.
Tornillería en acero inoxidable.

-EN- 

Description: Bench of the range MODO10, with aluminum casting legs A-G3Tbe with an anodized finish and 7 wooden slats tropical.

Materials:
Leg: Aluminum casting A-G3Tbe.
Strip: Tropical wood.

Paint finish:
Leg: Textured and anodized resistant to marine environments.
Strip: Open-pore varnish fungicide and water-repellent.

Anchorage: By recess with 4 screws DIN 933 M10 x 100 mm.
Screws in stainless-steel.

-PT- 

Descrição: Banco gama MODO10 com alumínio pernas elenco A-G3Tbe com um acabamento anodizado e 7 ripas de madeira tropicais.

Materiais:
Perna: Um alumínio A-G3Tbe fundido.
Ripa: Madeiras tropicais.

Acabamentos:
Perna: Ambientes marinhos texturizado resistentes anodizado.
Ripa: De poros abertos fungicida verniz e repelente de água.

Ancoragem: Por recesso com 4 parafusos DIN 933 M10 x 100 mm.
Parafusos de aço inoxidável.

-CA- 

Descripció: Banc de la gamma MODO10, amb potes de fosa d'alumini A-G3Tbe amb un acabat anoditzat i 7 llistons de fusta tropical.

Materials:
Pota: Fosa d'alumini A-G3Tbe.
Llistó: Fusta tropical.

Acabats:
Pota: Texturitzada i anoditzat resistent a ambients marins.
Llistó: Vernís a porus obert fungicida i hidròfug.

Anclatge: Mitjançant encastament amb 4 cargols DIN 933 M10 x 100 mm.
Tornilleria en acer inoxidable.

-FR- 

Description: Gamme MODO10 banque avec des pieds en fonte d'aluminium A-G3Tbe avec une finition anodisée et 7 lattes de bois tropical.

Matériaux:
Jambe: Une fonte d'aluminium A-G3Tbe.
Rail: Bois tropicaux.

Finitions:
Jambe: Environnements texturés et résistant marine anodisé.
Rail: Vernis à pores ouverts fungicide et hydrofuge.

Ancrage: Par encastrement avec 4 vis DIN 933 M10 x 100 mm.
Vis en acier inoxydable.