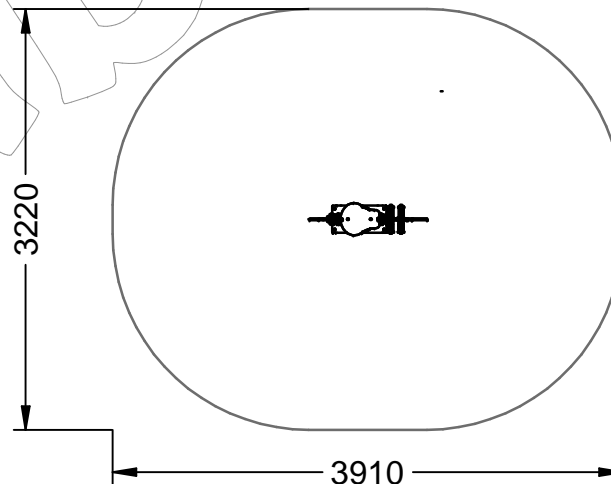
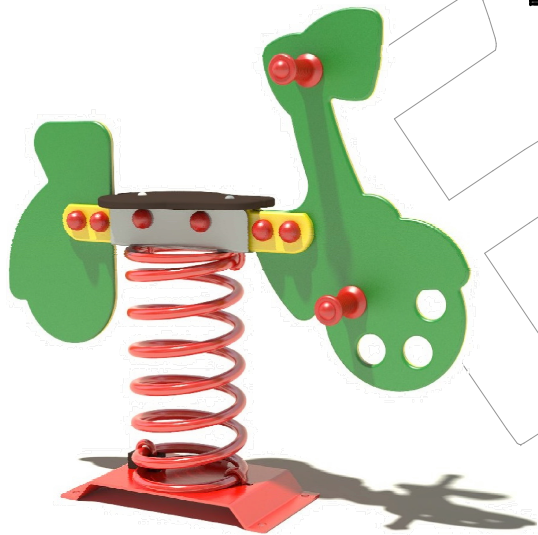
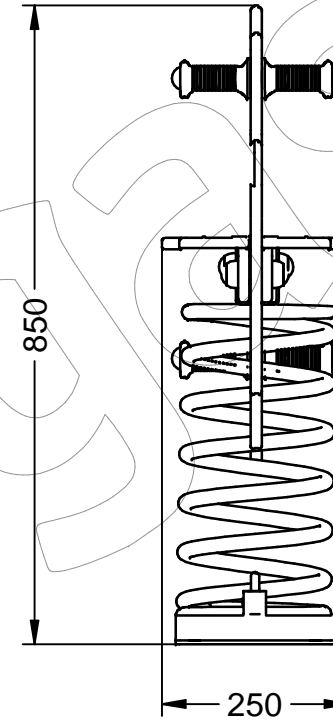
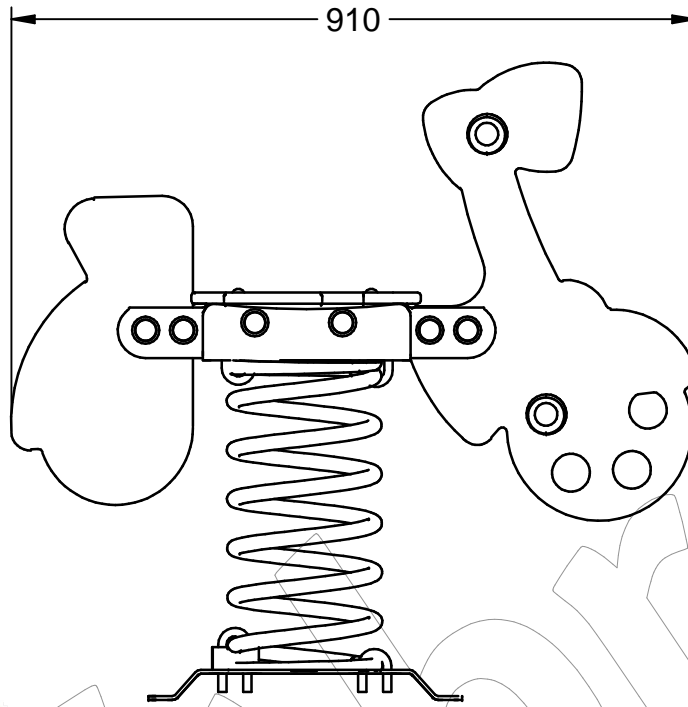


BAL-001

Muelle MOTO CLASSIC.

Revision: 01 - 21/10/2016



BAL-001

Muelle MOTO CLASSIC.

Revision: 01 - 21/10/2016



-ES- 

Figura realizada en polietileno.

Muelle de acero pintado al horno.

Asiento de polietileno.

Este Juego se suministra montado.

Medidas: 910 x 250 x 850 mm.

Zona de seguridad: 3.910 x 3.220 mm.

-EN- 

Spring rider made of polyethylene.

Spring steel powder coated.

Polyethylene seat.

This game supplied assembled.

Measures: 910 x 250 x 850 mm.

Safety zone: 3.910 x 3.220 mm.

-PT- 

Figura feita de polietileno.

Forno de mola de aço pintado.

Assento de polietileno.

Este jogo é fornecido montado.

Dimensões: 910 x 250 x 850 mm.

Zona de segurança: 3.910 x 3.220 mm.

-CA- 

Figura realitzada en polietilè.

Moll d'acer pintat al forn.

Seient de polietilè.

Aquest Joc se subministra muntat.

Mesures: 910 x 250 x 850 mm.

Zona de seguretat: 3.910 x 3.220 mm.

-FR- 

La figure de polyéthylène.

Ressort hélicoïdal finition peinture époxy.

Siège en polyéthylène.

Ce jeu est fourni monté.

Mesures: 910 x 250 x 850 mm.

Zona de sécurité: 3.910 x 3.220 mm.