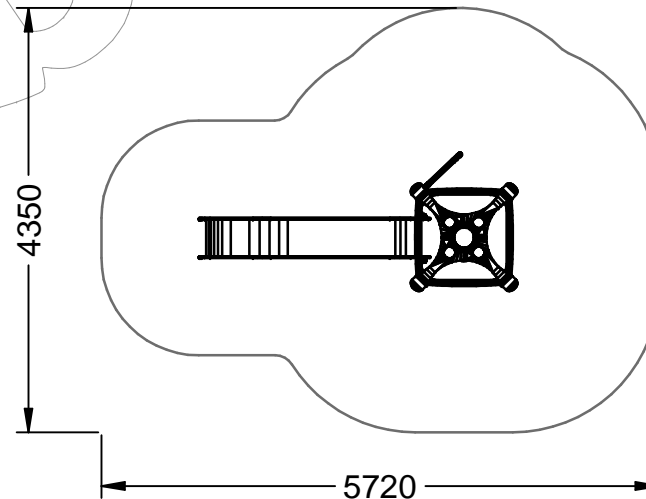
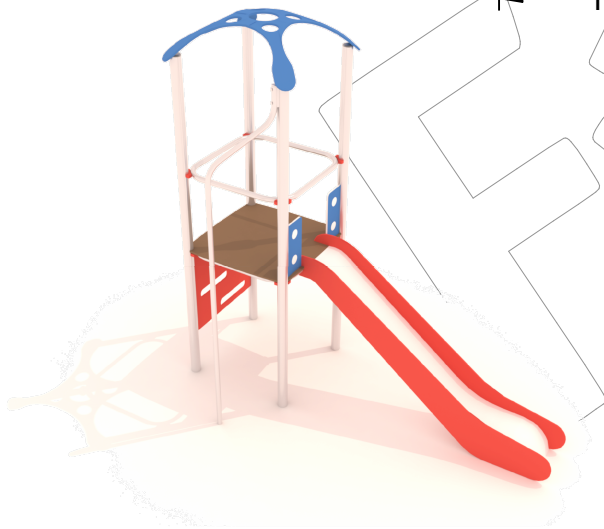
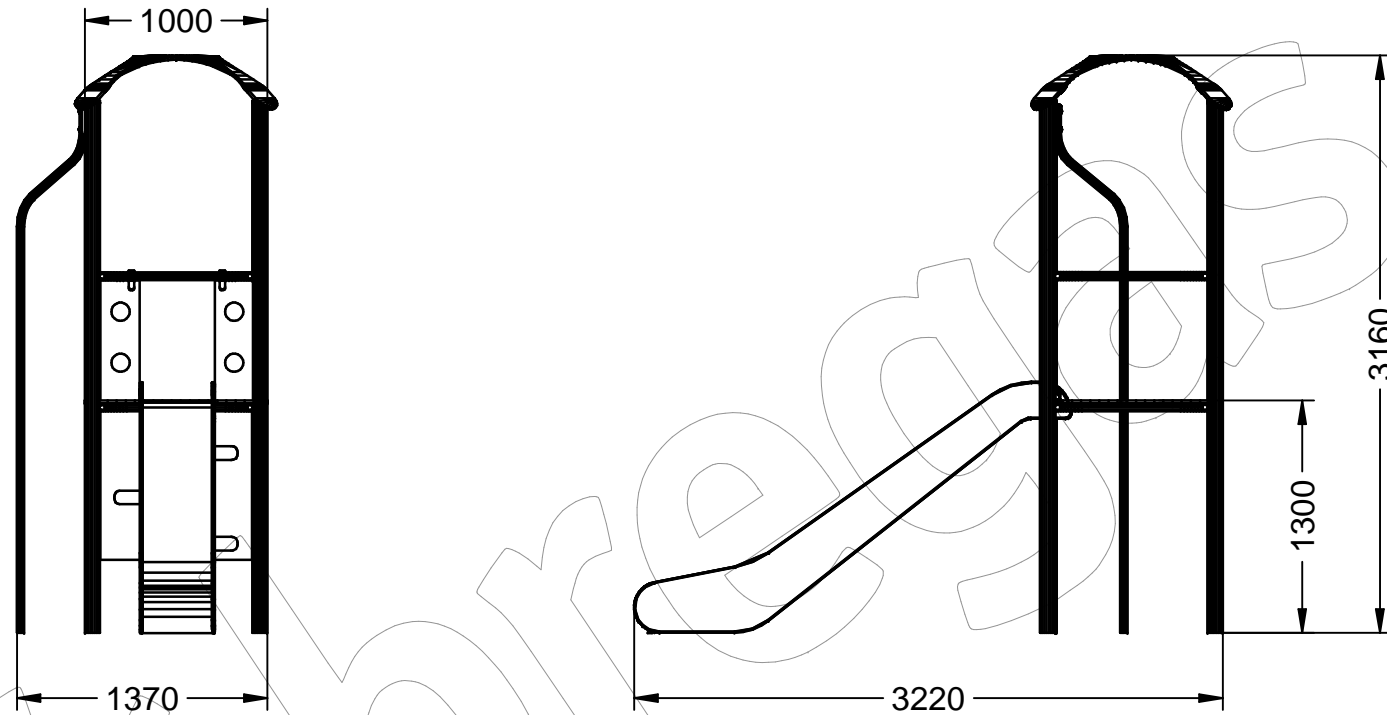


# MEC-001

Juego multiactividades COMPLEJO 1.

Revision: 01 - 26/10/2016



# MEC-001

Juego multiactividades COMPLEJO 1.

Revision: 01 - 26/10/2016



**-ES-** 

Paneles y tejados PEHD.

Estructura metálica y barra de bomberos en acero INOX Ø 84 mm AISI 304.

Rampa deslizamiento PEHD 15 mm.

Tornillería galvanizada en caliente.

Medidas: 3.220 x 1.370 x 3.160 mm.

Zona de seguridad: 5.720 x 4.350 mm.

**-EN-** 

PEHD panels and roofs.

Metal structure and fireman pole in Ø 84 mm AISI 304 stainless steel.

15 mm PEHD sliding ramp.

Hot galvanised hardware.

Measures: 3.220 x 1.370 x 3.160 mm.

Safety zone: 5.720 x 4.350 mm.

**-PT-** 

Painéis de PEAD e telhados.

Fogo da estrutura de aço e barras em aço inox AISI 304 Ø 84 mm.

15 milímetros rampa PEHD deslizamento.

Galvanizado a quente parafusos.

Medidas: 3.220 x 1.370 x 3.160 mm.

Zona de segurança: 5.720 x 4.350 mm.

**-CA-** 

Panells i teulades PEHD.

Estructura metàl·lica i barra de bombers en acer INOX Ø 84 mm AISI 304.

Rampa lliscament PEHD 15 mm.

Tornilleria galvanitzada en calent.

Mesures: 3.220 x 1.370 x 3.160 mm.

Zona de seguretat: 5.720 x 4.350 mm.

**-FR-** 

Panneaux et toits en polyéthylène haute densité.

Structure métallique et barre de pompier en acier inoxydable Ø 84 mm AISI 304.

Rampe et glissière en polyéthylène haute densité 15 mm.

Visserie galvanisée à chaud.

Mesures: 3.220 x 1.370 x 3.160 mm.

Zona de sécurité: 5.720 x 4.350 mm.