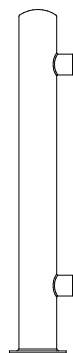
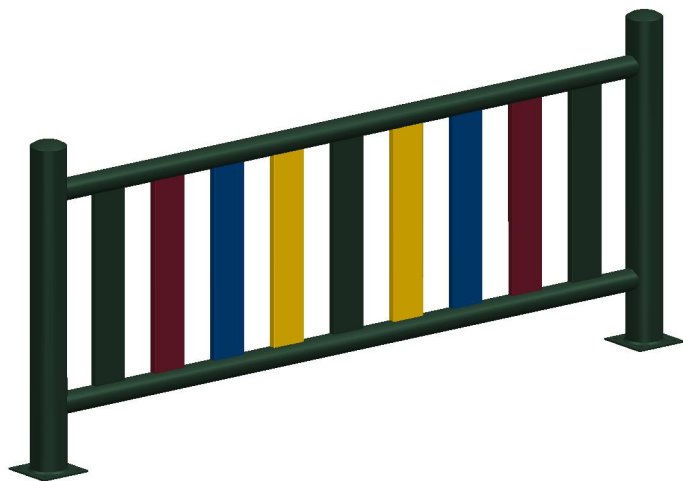


PARC-500

Conjunto valla para zonas infantiles modelo Valla Parque



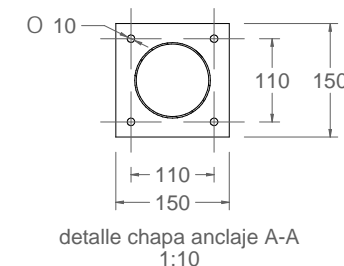
PARC-500-PATA-INI
1:20



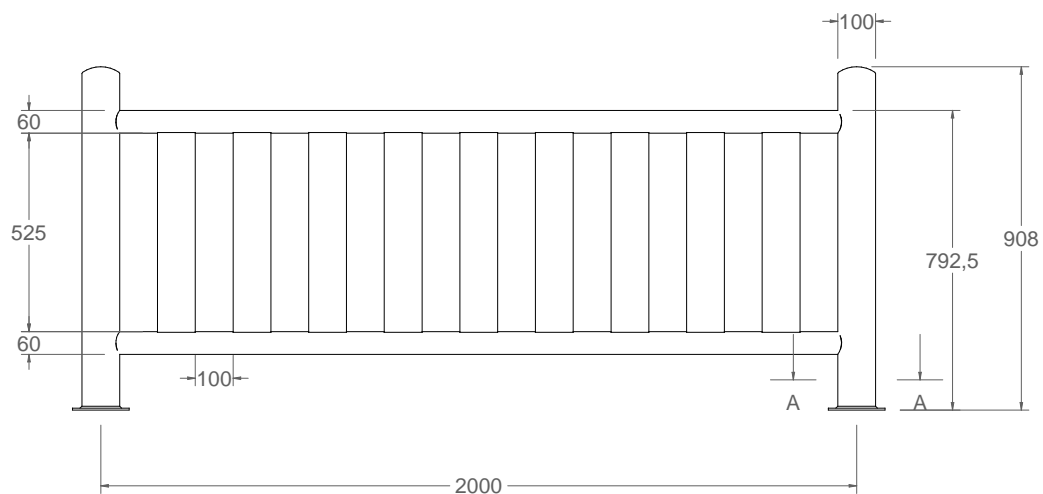
PARC-500-PATA-CEN
1:20



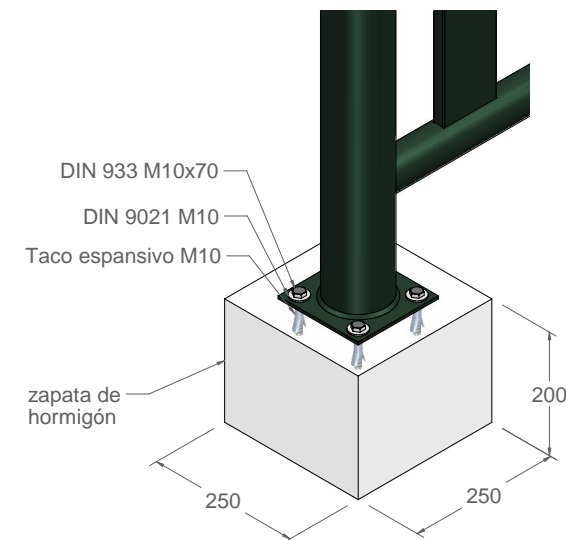
PARC-500-PATA-ESQ
1:20



detalle chapa anclaje A-A
1:10



vista alzado
1:20



detalle anclaje
1:10

Material: Acero

Peso:

Tramo de lamas verticales: 17.19 kg
Pata de inicio: 5.14 kg
Pata central: 5.32 kg
Pata esquina: 5.32 kg

Acabado: Pintado epoxi al horno

Embalaje: Paletizado y plastificado

Anclaje: Tornillo M10x100 (no suministrado)

La valla se suministra pre-montada, las patas separadas de los tramos de lamas verticales.