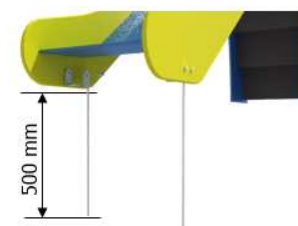
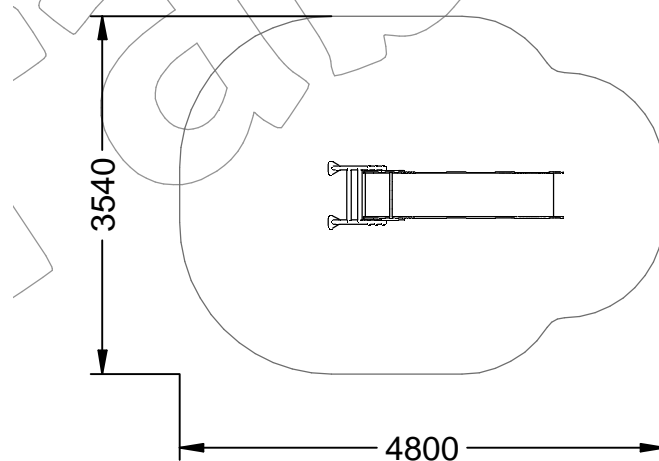
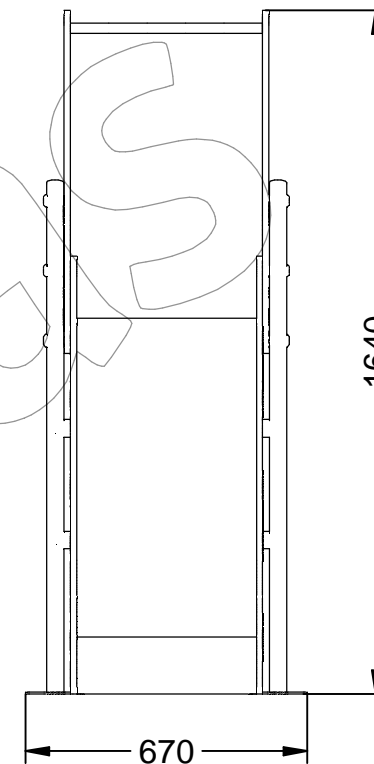
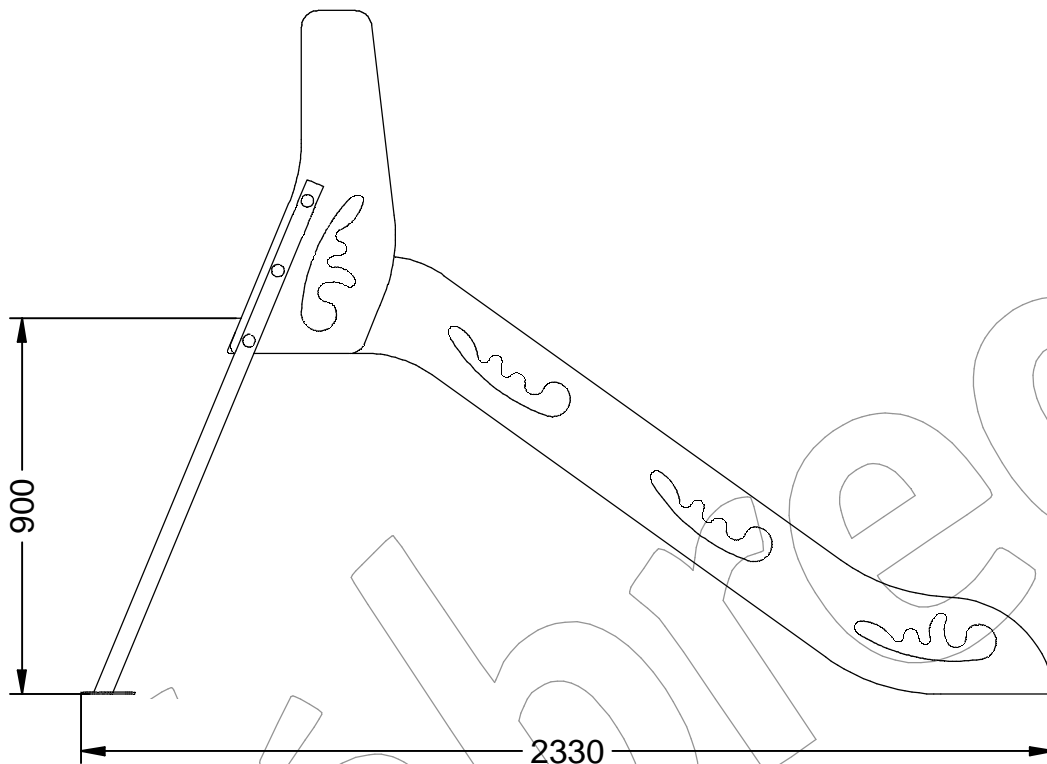


TOB-004

TOBOGÁN PEHD + ACERO PEQUEÑO.

Revision: 01 - 22/02/2019



TOB-004

TOBOGÁN PEHD + ACERO PEQUEÑO.

Revision: 01 - 22/02/2019



-ES- 

Paneles y deslizador de polietileno.

Escalera y barra en acero inoxidable AISI 304.

Tornillería galvanizada.

Medidas: 2.330 x 670 x 1.640 mm.

Zona de seguridad: 4.800 x 3.540 mm.

-EN- 

Polyethylene panels and slider.

AISI 304 stainless steel bar and stepladder.

Galvanised hardware.

Measures: 2.330 x 670 x 1.640 mm.

Safety zone: 4.800 x 3.540 mm.

-PT- 

Painéis de controle deslizante e polietileno.

Escadaria e bar em aço inox AISI 304.

Parafusos galvanizados.

Medidas: 2.330 x 670 x 1.640 mm.

Zona de Segurança: 4.800 x 3.540 mm.

-CA- 

Panells i lliscant de polietilè.

Escala i barra en acer inoxidable AISI 304.

Tornilleria galvanitzada.

Mesures: 2.330 x 670 x 1.640 mm.

Zona de seguretat: 4.800 x 3.540 mm.

-FR- 

Panneaux et glissière en polyéthylène.

Escalier et barre en acier inoxydable AISI 304.

Visserie galvanisée.

Mesures: 2.330 x 670 x 1.640 mm.

Zona de sécurité: 4.800 x 3.540 mm.