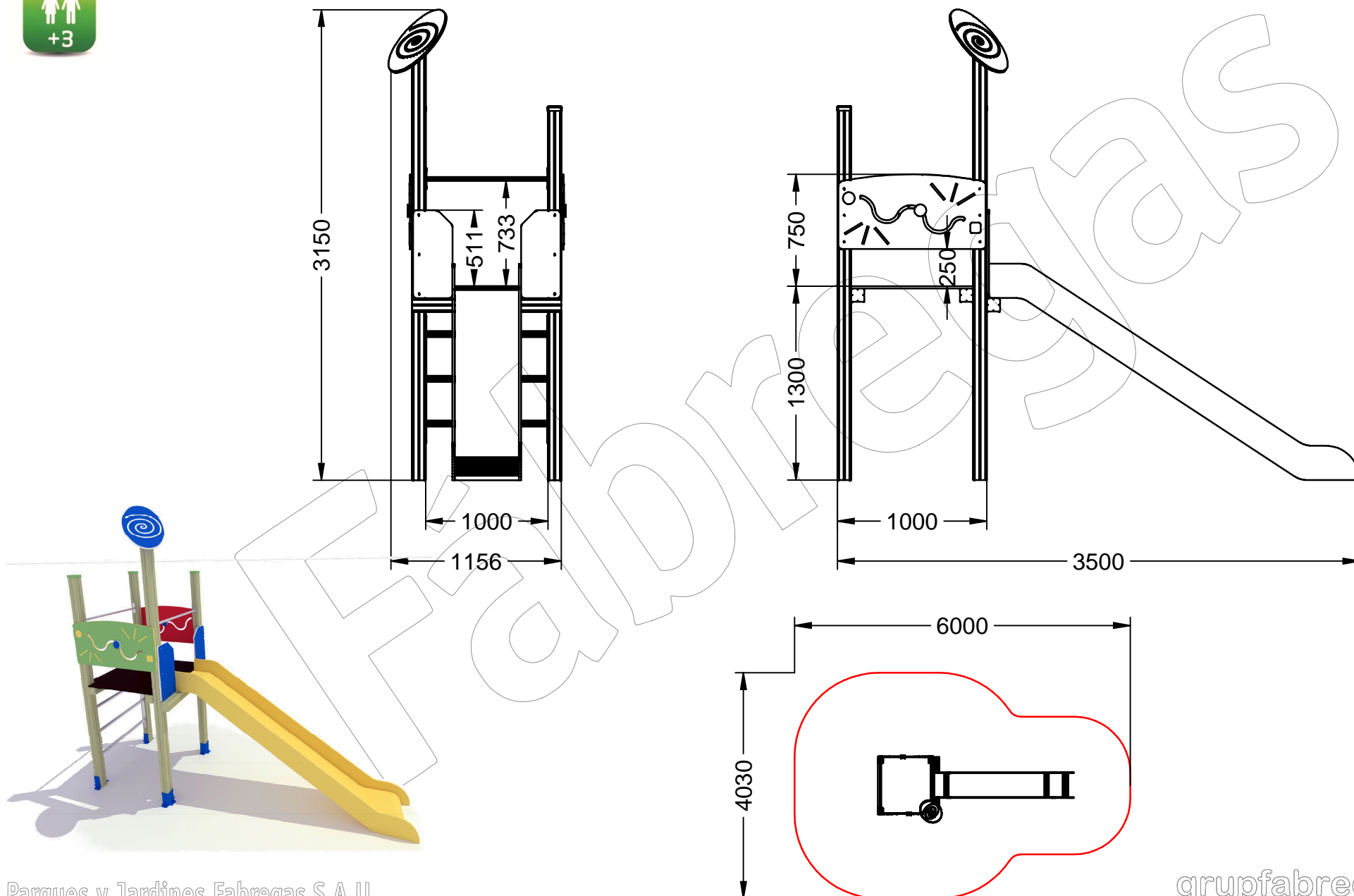


BAS-001

Juego multiactividades CONJUNTO TORRE.

Revision: 01 - 21/10/2016



BAS-001

Juego multiactividades CONJUNTO TORRE.

Revision: 01 - 21/10/2016



-ES- 

Madera laminada de pino tratada en autoclave.

Paneles y rampa PEHD de alta intensidad 15 mm.

Estructura metálica y barra de bomberos en acero INOX AISI 304.

Tornillería zincada.

Medidas: 1.156 x 3.500 x 3.150 mm.

Zona de seguridad: 6.000 x 4.030 mm.

-EN- 

Laminated pine wood treated in an autoclave.

PEHD panels and ramp of high intensity 15 mm.

Metal structure and firemen's bar in INOX AISI 304 steel.

Zinc-plated screws

Measures: 1.156 x 3.500 x 3.150 mm.

Security zone: 6.000 x 4.030 mm.

-PT- 

Madeira laminada de pinheiro tratada em uma autoclave.

Painéis de HDPE e rampa de alta intensidade de 15 mm.

Estrutura metálica e barra de bombeiros no aço INOX AISI 304.

Parafusos zincados

Medidas: 1.156 x 3.500 x 3.150 mm.

Zona de segurança: 6.000 x 4.030 mm.

-CA- 

Fusta laminada de pi tractada en autoclau.

Panells i rampa PEHD d'alta intensitat 15 mm.

Estructura metàl·lica i barra de bombers en acer INOX AISI 304.

Tornilleria zincada.

Mesures: 1.156 x 3.500 x 3.150 mm.

Zona de seguretat: 6.000 x 4.030 mm.

-FR- 

Bois lamellé en pin traité autoclave.

Panneaux et rampe en polyéthylène haute densité 15 mm.

Structure métallique et barre de pompier en acier inoxydable AISI 304.

Visserie en zinc.

Mesures: 1.156 x 3.500 x 3.150 mm.

Zona de sécurité: 6.000 x 4.030 mm.