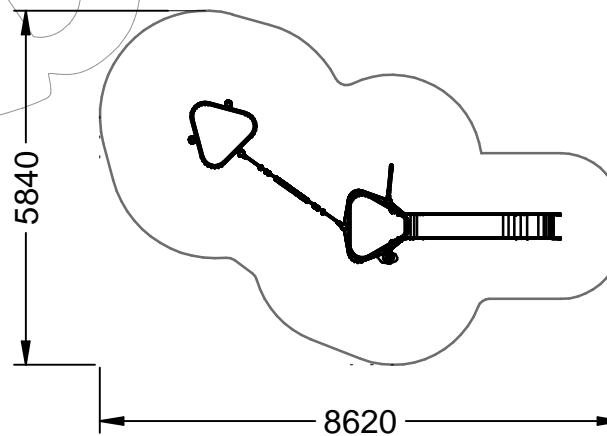
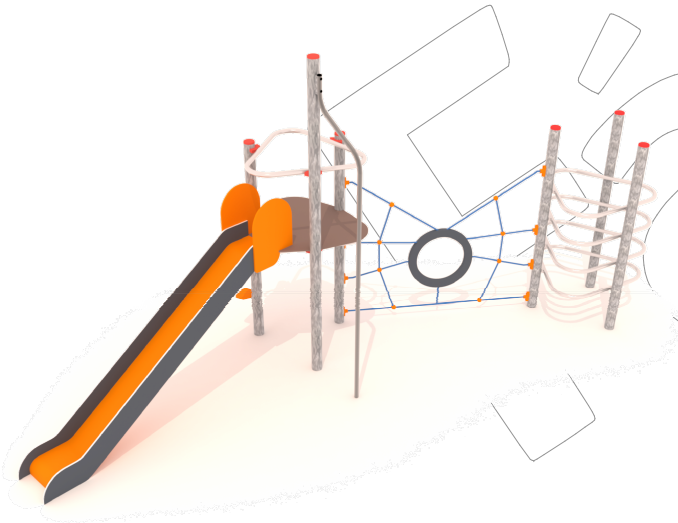
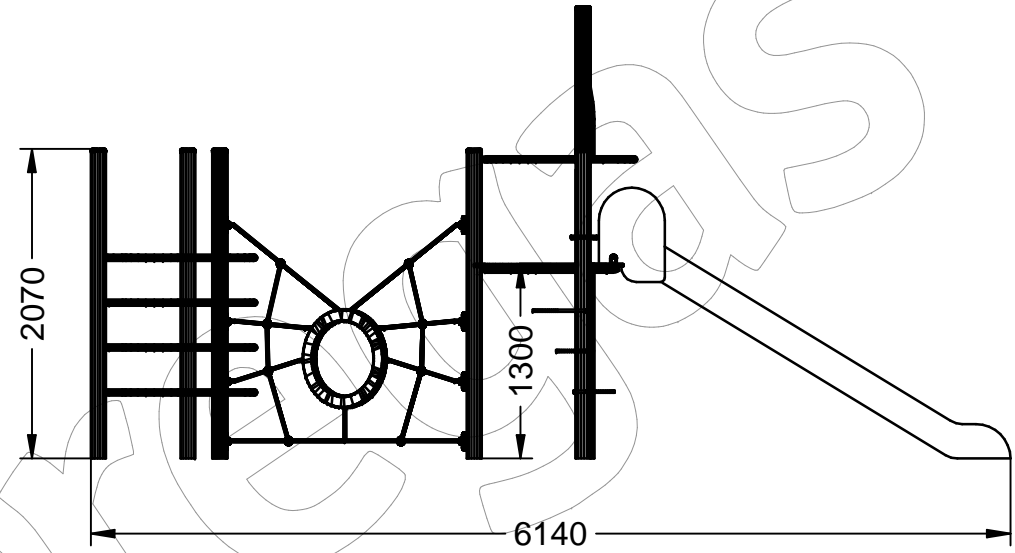
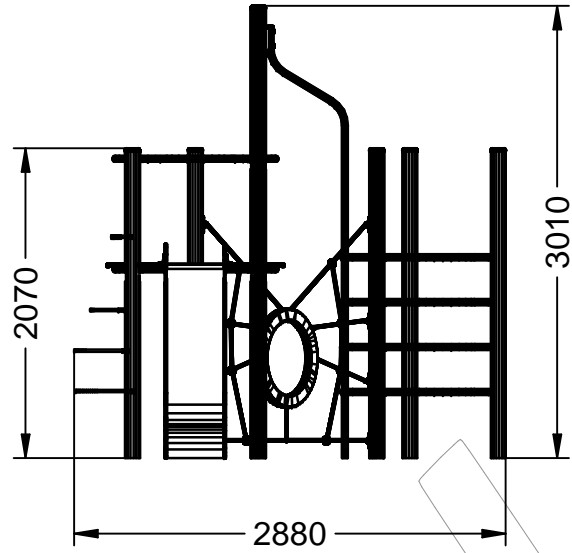


# PAN-005

Juego multiactividades CONJUNTO 5.

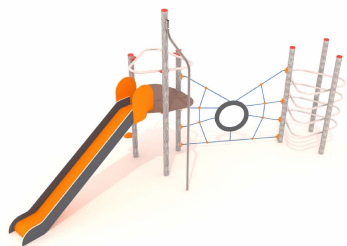
Revision: 01 - 31/10/2016



## PAN-005

Juego multiactividades CONJUNTO 5.

Revision: 01 - 31/10/2016



**-ES-** 

Paneles y tejados PEHD de alta densidad 15 mm.

Estructura metálica de hierro galvanizado.

Barra de bomberos de tubo de acero INOX AISI 304.

Tornillería galvanizada en caliente.

Medidas: 6.140 x 2.880 x 3.010 mm.

Zona de seguridad: 8.620 x 5.840 mm.

**-EN-** 

15 mm, high density PEHD panels and ramp.

Metal structure in galvanised iron.

AISI 304 stainless steel tube fireman pole.

Hot galvanised hardware.

Measures: 6.140 x 2.880 x 3.010 mm.

Safety zone: 8.620 x 5.840 mm.

**-PT-** 

Painéis de telhado e de alta densidade PEHD 15 mm.

Estrutura metálica de ferro galvanizado.

Tubo de barra de fogo aço inoxidável AISI 304.

Galvanizado a quente parafusos.

Medidas: 6.140 x 2.880 x 3.010 mm.

Zona de segurança: 8.620 x 5.840 mm.

**-CA-** 

Panells i teulades PEHD d'alta densitat 15 mm.

Estructura metàl·lica de ferro galvanitzat.

Barra de bombers de tub d'acer INOX AISI 304.

Tornilleria galvanitzada en calent.

Mesures: 6.140 x 2.880 x 3.010 mm.

Zona de seguretat: 8.620 x 5.840 mm.

**-FR-** 

Panneaux et rampe en polyéthylène haute densité 15 mm.

Structure métallique en fer galvanisé.

Barre de pompier, tube en acier inoxydable AISI 304.

Visserie galvanisée à chaud.

Mesures: 6.140 x 2.880 x 3.010 mm.

Zona de sécurité: 8.620 x 5.840 mm.